

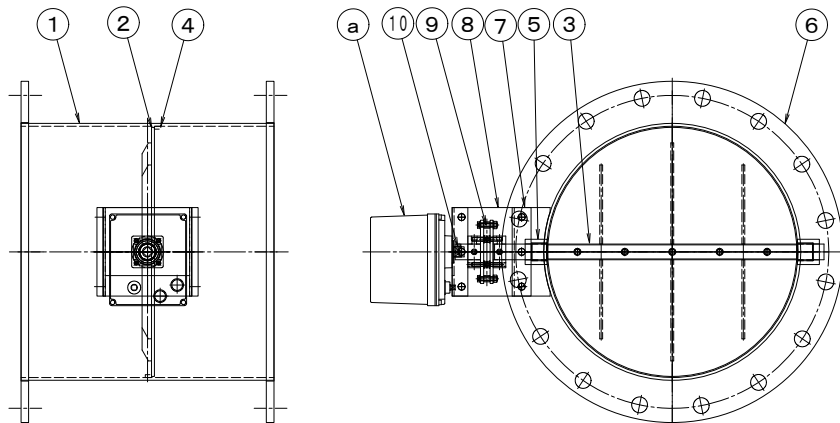
製品仕様書

形 式 EHDMLF-φ300~φ450 EHU	モータ・ダンパー [耐熱型] [200℃] ダンパー・モーター式 [軸受無] ダクトサイズ	材 質 SUS
------------------------------------	--	-------------------

ダンパー部仕様

No	部品名称	材質	仕 様	No	部品名称	材質	仕 様
1	本体(ケーシング)	SUS304	3. 0t	11			
2	羽根	SUS304	3. 0t	12			
3	軸	SUS304	φ20	13			
4	羽根当て	SUS304	FB10x3. 0t	14			
5	シャフトブッシュ	SUS304	B20420BB	15			
6	フランジ	SUS304	12t	16			
7	基板取付台	SUS304	3. 0t	17			
8	耐熱板	PMX-573	10t	18			
9	耐熱継手	PMX-573	C-1002020L	19			
10	アダプター	SS41	φ20	20			

外径図



駆動部仕様

No	部品名称	形式・仕様	備 考
a	ダンパー・モーター	AE2-360 [ON-OFF] AC-100/200V DC-24V AEX-360 [比例制御] AC-100/200V DC-24V オプション	
b	接続ケーブル		

電 源 電 圧 : DC-24V/AC-100/200V
 定 格 負 荷 : 60VA (比例制御: 13VA)
 ト ル ク : 36Nm
 開 度 スパン : 45~90°
 開 閉 時 間 : 6. 0/7. 2秒 (60/50Hz)
 入 力 信 号 : ON-OFF/比例/4~20mA(1~5V)
 開 度 信 号 :

分 解 能 : 0. 2%
 使 用 温 度 : -10℃~50℃
 電 氣 的 寿 命 : 10万回
 機 械 的 寿 命 : 10万回

●注意

1. 相フランジは付属しません。
2. 静圧 2. 0 KPa以下
3. 塗装 : 酸洗い
4. 耐熱温度 -10℃~200℃